



Presses manuelles à genouillère de 500 à 2 000 kg



Presses à genouillère

5HR - 7HR - 15HR - 20HR
15HR LP - 20HR LP

La puissance maximum est obtenue en fin de course en fonction de la force exercée sur le levier.

Ces presses sont robustes, précises, flexibles et ergonomiques. Elles sont fréquemment utilisées pour des opérations de montage, assemblage de bagues ou de roulements, petits cambrages, sertissages divers, etc...

- *Coulisseau rectifié et immobilisé en rotation, assurant durée de vie et précision*
- *Remontée automatique du coulisseau par ressort*
- *Réglage rapide et fiable de la hauteur libre*
- *Réglage précis du point mort bas par une butée mécanique assurant la répétitivité du cycle*
- *Socle et tête en Fonte FGL 250 assurant robustesse et rigidité*
- *Aucun entretien ni graissage*
- *Prédisposition pour la fixation sur un établi*
- *Peinture : Bâti Bleu Ciel RAL 5015 - Tête Gris Platine RAL 7036*

1 - Presses manuelles à genouillère de 500 à 2 000 kg

Caractéristiques techniques :

	5HR	7HR	15HR	20HR
Puissance (kg)	500	700	1 500	2 000
Course de travail (mm)	50	40	30 ou 60	60
Hauteur libre réglable (mm)	42 à 185	35 à 260	60 à 250	120 à 280
Profondeur de col de cygne (mm)	72	95	102	130
Alésage du coulisseau (mm)	10H7x24	16H7x26	16H7x26	16H7x26
Alésage de la table	14H7	14H7	32H7	32H7
Table (mm)	100x70	160x145	200x180	220x200
Angle de rotation maxi du levier	90°	90°	90°	90°
Poids (kg)	9	25	32	65



2 - Presses manuelles à genouillère de grande capacité

Caractéristiques techniques :

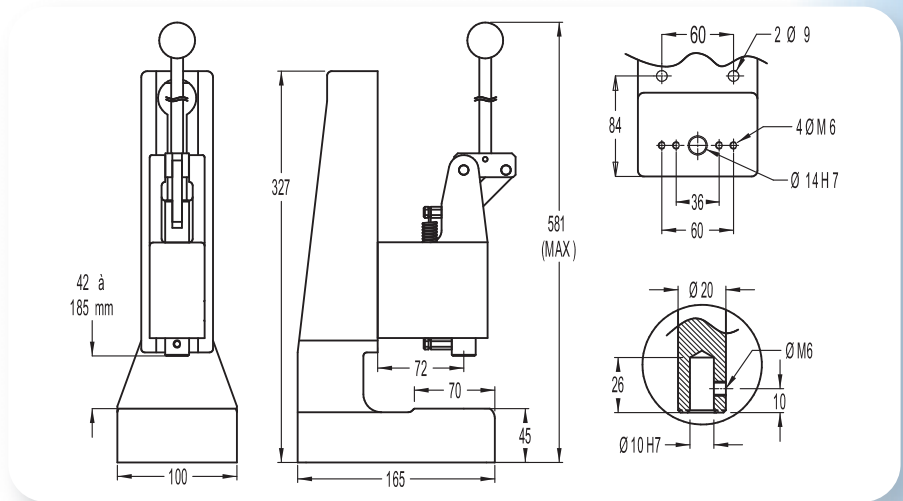
	15HR LP	20HR LP
Puissance (kg)	1 500	2 000
Course de travail (mm)	30 ou 60	60
Hauteur libre réglable (mm)	220 à 280	230 à 290
Profondeur de col de cygne (mm)	220	250
Alésage du coulisseau (mm)	16H7 x 26	16H7 x 26
Alésage de la table	32H7	32H7
Table (mm)	200 x 250	200 x 300
Angle de rotation maxi du levier	90°	90°
Poids (kg)	55	70



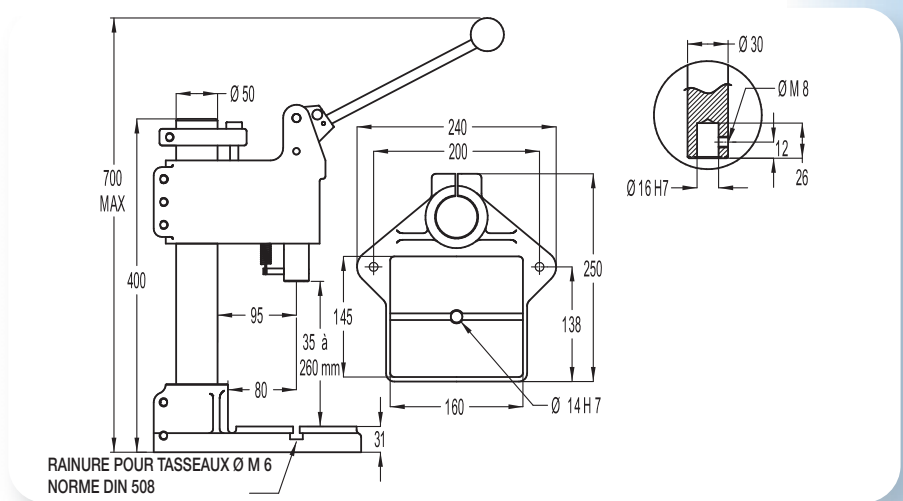
+
de hauteur
libre
+
de col
de cygne

1 - Presses manuelles à genouillère de 500 à 2 000 kg

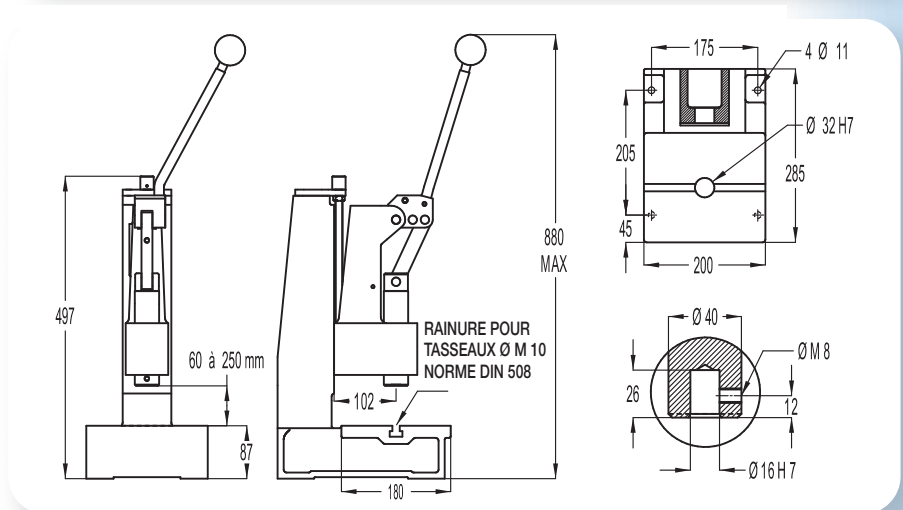
5HR



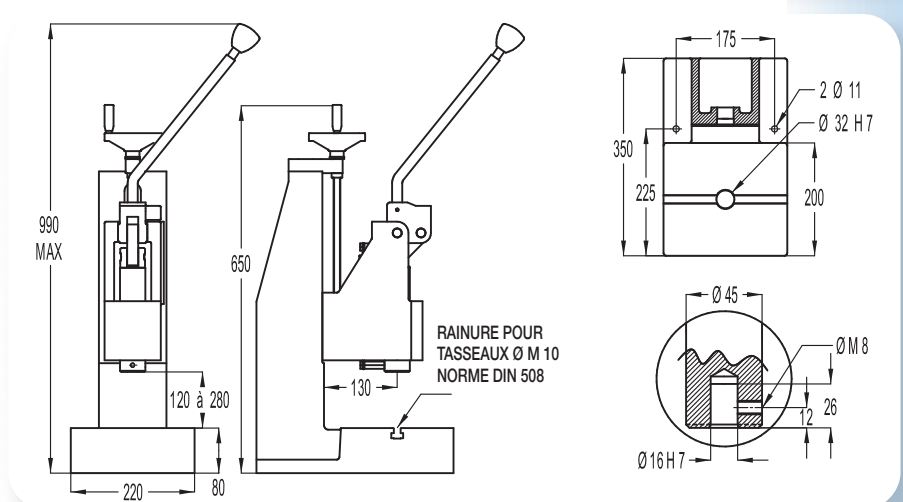
7HR



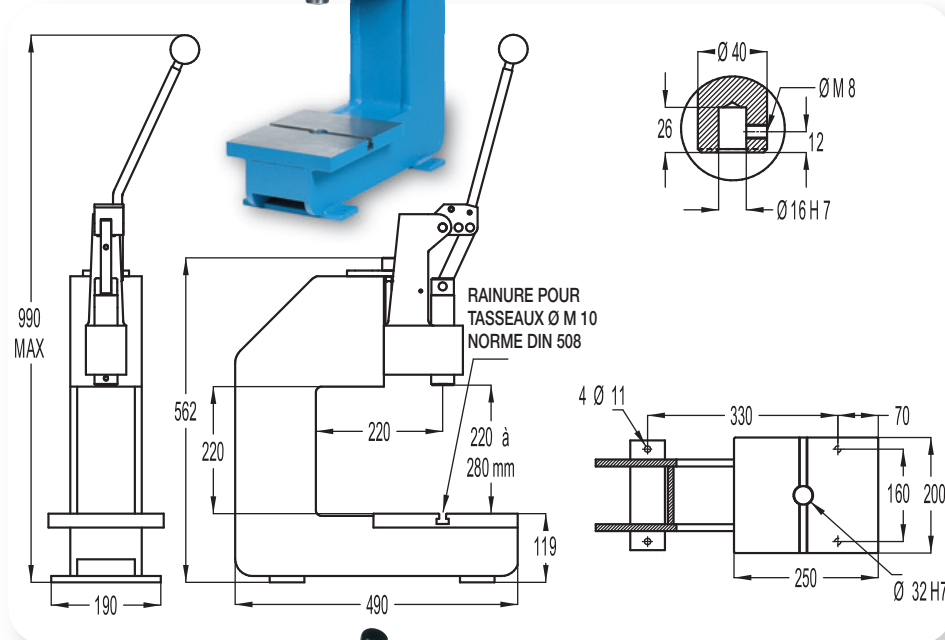
15HR



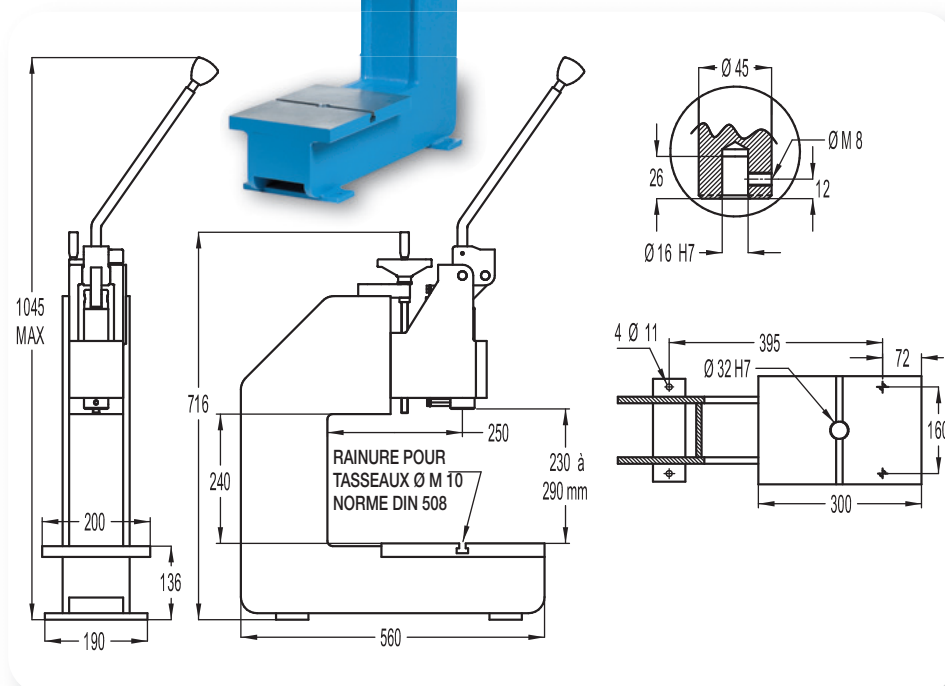
20HR



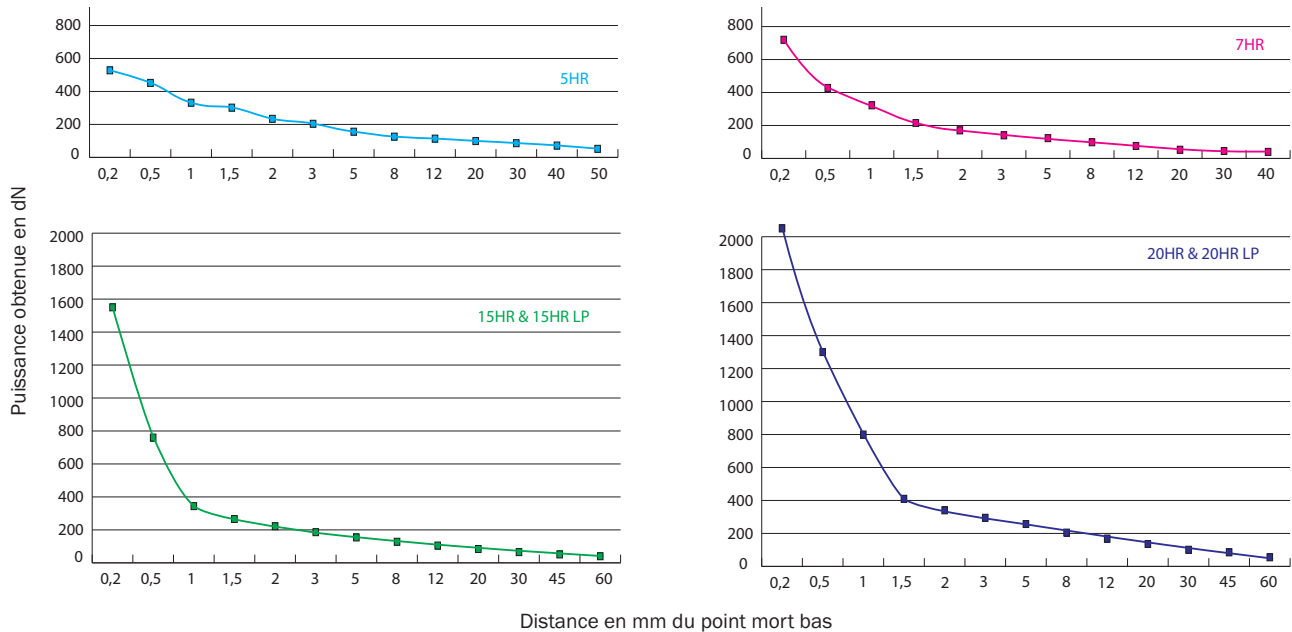
15HR LP



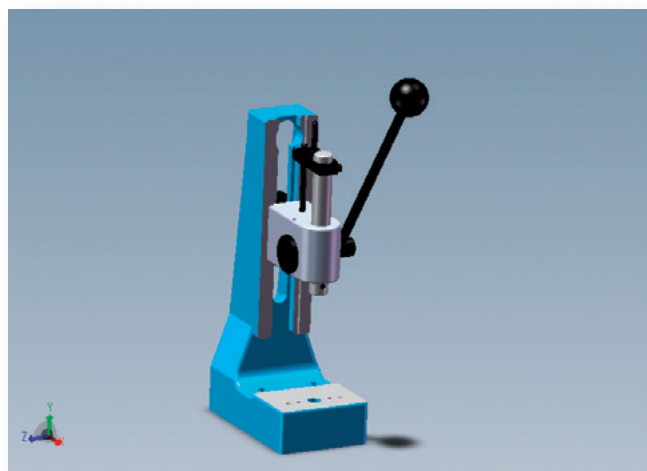
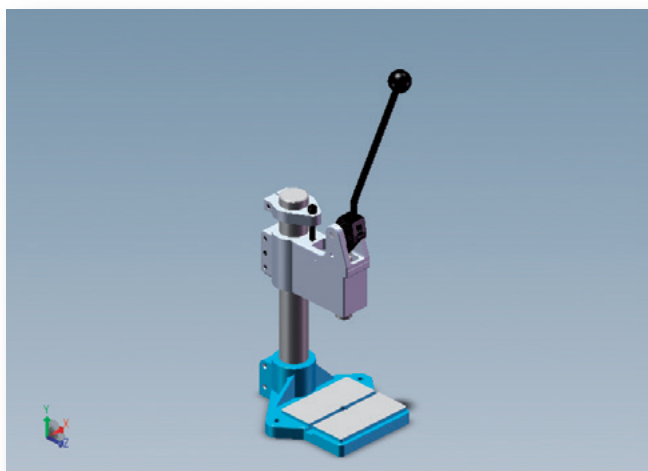
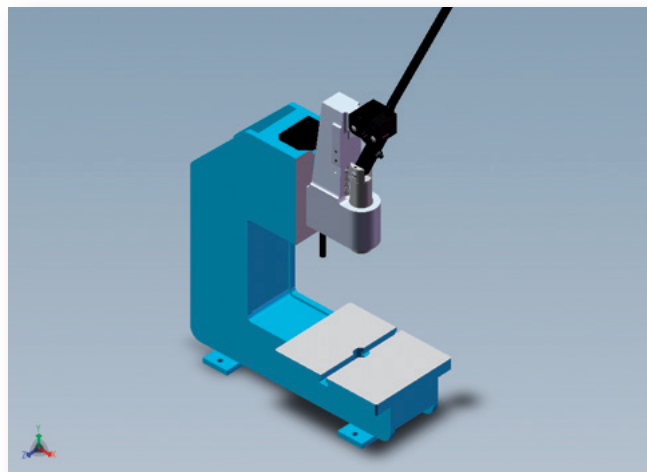
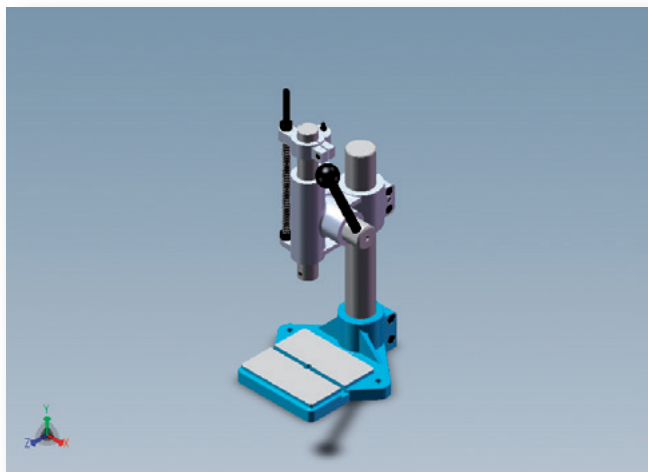
20HR LP



Puissance exercée par la presse avec une force de 20 Kg au centre de la poignée sphérique et perpendiculaire au levier de la presse



Les fichiers 3D de nos presses manuelles sont disponibles sur simple demande et vous permettront d'intégrer aisément nos machines dans vos études d'outillage, d'aménagement et d'ergonomie de poste de travail.



> Les Options

• Compteur

Option compteur à 5 chiffres avec remise à zéro.



• Pince de serrage

Porte pince avec pince ER25 pour queue $\varnothing 1,5$ à $\varnothing 16$ mm (\varnothing à choisir).



• Réglage micrométrique PMB

Système réglage fin du point mort bas, gradué tous les 0.02mm.



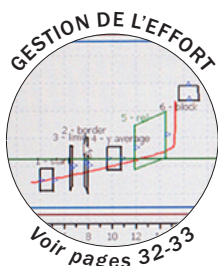
• Anti-retour

Système anti-retour : interdit la remontée du levier si la fin de course n'est pas atteinte (garantit l'exécution complète et reproductible de l'opération).



• Contrôle de la qualité par capteurs de force et/ou déplacement

EMG propose tout type de gestion de l'effort et/ou du déplacement grâce à des solutions de capteurs de force et de déplacement adaptées à chaque besoin, pour un contrôle des pièces à 100%.



• Presse version zingage/nickelage

Presse de laboratoire totalement zinguée et/ou nickelée.

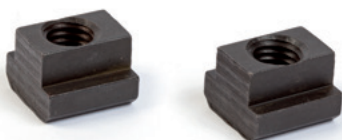
Ces traitements sont le plus couramment utilisés dans le monde de l'anticorrosion. Il s'agit de profiter de leurs exceptionnelles propriétés pour protéger une pièce contre les agressions extérieures.

Idéal pour une utilisation de la presse dans des ambiances type "Brouillard Salin" ou pour éviter la pollution d'un laboratoire par la peinture et/ou le graissage standard de nos machines.



• Tasseaux

Jeu de 2 tasseaux pour le bridage des outils dans les rainures en Té.



Options complémentaires

- Sur demande : alésages spéciaux, tête complète seule.
- Peinture RAL spéciale.
- Immobilisation en rotation de la tête sur la colonne (sur 7HR).
- Blocage de la presse en position et relâchement par un levier.
- Exécutions spéciales sur demande (modifications de presses, petits outillages et posage).

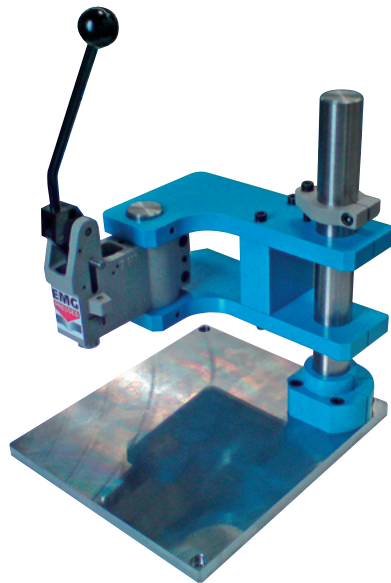




> Exécutions spéciales

Pour répondre aux nécessités d'applications spécifiques exigées par certains métiers et domaines d'activité, EMG propose des équipements spéciaux réalisés sur-mesure, parfaitement adaptés aux cahiers des charges et aux contraintes de production.

Grâce son bureau d'étude et à un parc de plus de 40 machines d'usinage, EMG étudie et réalise sur demande toute modification ou réalisation de presses spéciales ainsi que les petits posages et outillages de presse.

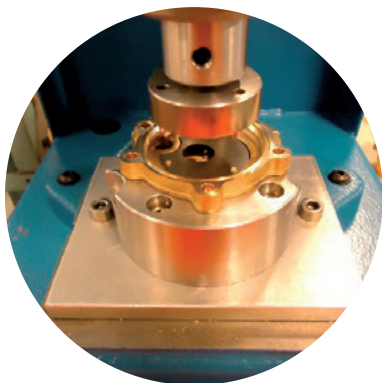
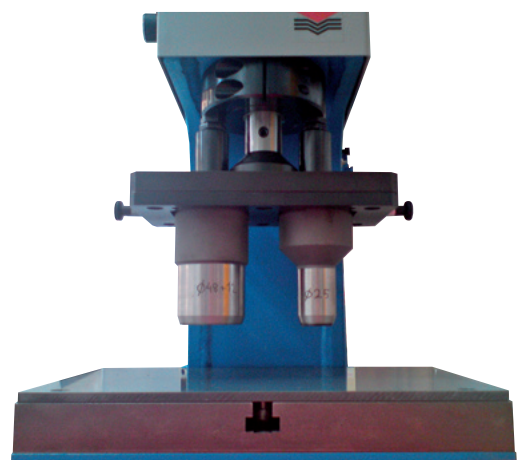
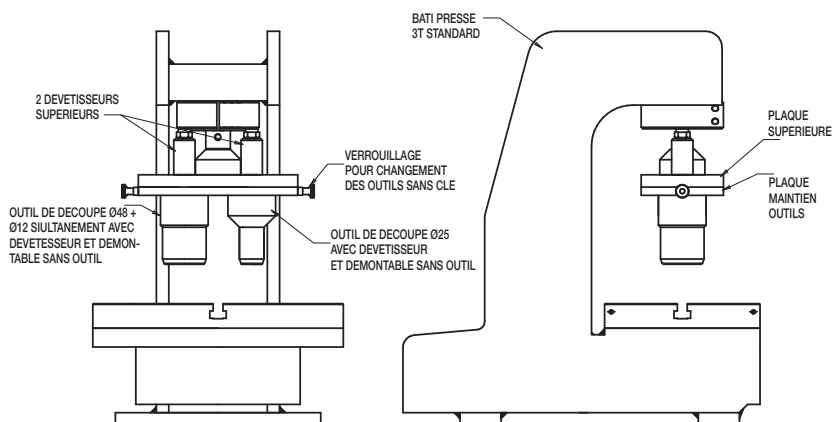


Presse 7HR déportée

Presse à genouillère 7HR déportée permettant d'augmenter la profondeur de col de cygne et la table de travail.

Outillage de découpe sur presse 3T

Presse pneumatique 3T avec un outillage de découpe à 2 positions intégrant un dévêtisseur supérieur pour l'éjection des pièces.

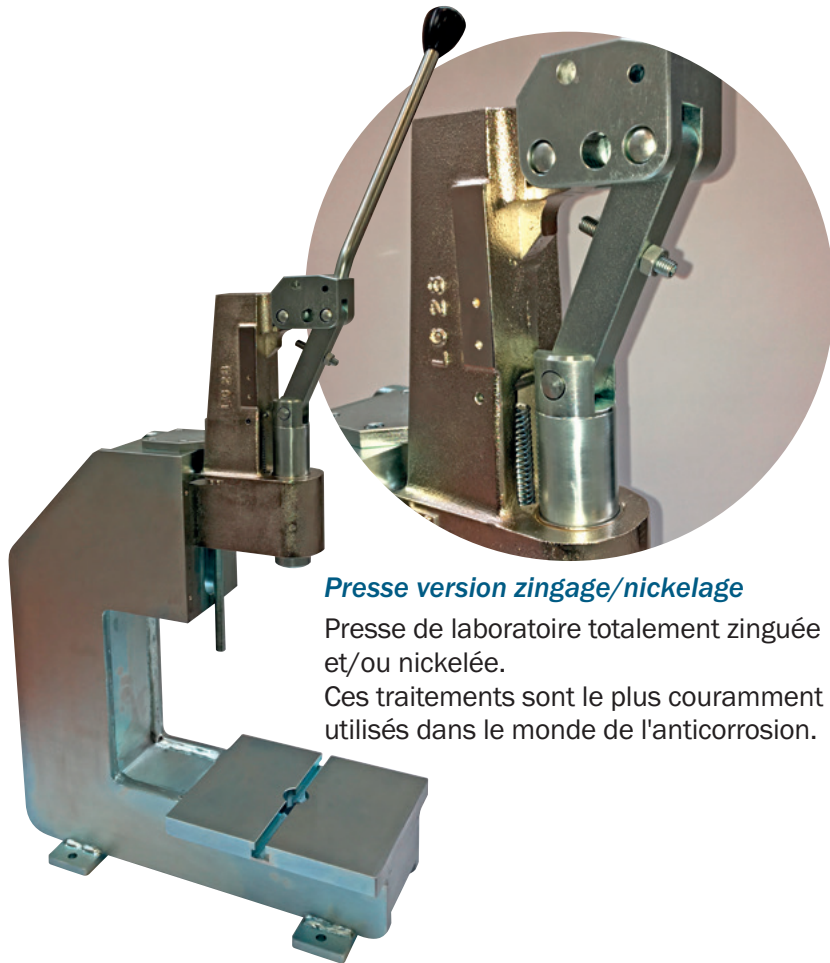


Outil de sertissage 3 points

Presse pneumatique 6PHR avec un outillage de sertissage de 3 rivets pour le maintien d'une pièce acier dans un support inox.



Presse pneumatique avec armoire de commande électrique.

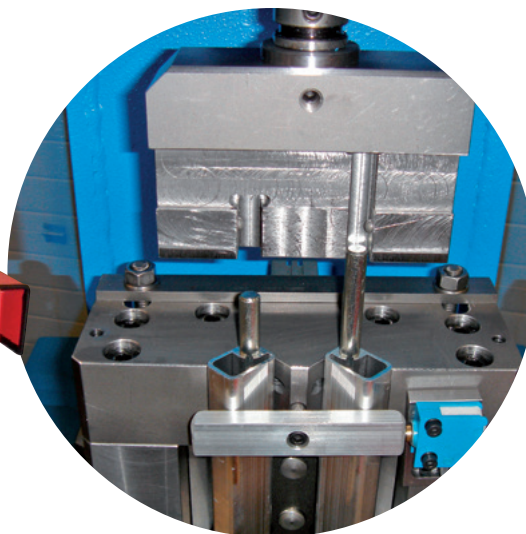
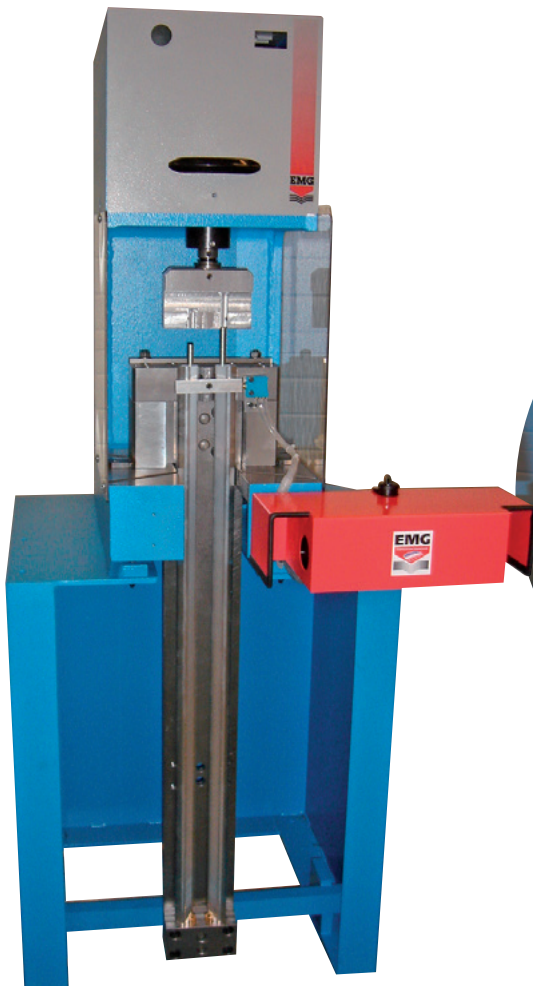


Presse version zingage/nickelage

Presse de laboratoire totalement zinguée et/ou nickelée.
Ces traitements sont le plus couramment utilisés dans le monde de l'anticorrosion.

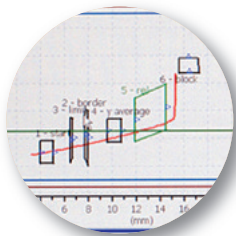


Presse manuelle à crémaillère 50 HR LP de très grande capacité



Outillage d'emmanchement d'axe dans un profilé aluminium sur une presse 3t LP

- Modification du bâti pour le passage du profilé
- Etude et réalisation de l'outillage



> Gestion de l'effort

EMG propose tout type de gestion de l'effort et/ou du déplacement grâce à des solutions de capteur de force et de déplacement adaptées à chaque besoin, pour un contrôle des pièces à 100 %. C'est la qualité garantie par la surveillance des procédés industriels :

- > **Contrôle qualité permanent**
- > **Maîtrise des process de fabrication**
- > **Traçabilité totale**
- > **Surveillance de production**

L'assurance qualité passe par un contrôle permanent des procédés. Les presses EMG, équipées de capteur d'effort et /ou de déplacement permettent la réalisation de pièces conformes dès le stade de la fabrication.

La détection des anomalies est immédiate si les paramètres requis ne sont pas atteints, l'unité de surveillance délivre un message « OK » ou « NOK » par un affichage optique, un signal sonore, ou par le blocage de la presse en position.

Ce signal permet à l'opérateur d'isoler immédiatement la pièce mauvaise.

Les informations sont stockées dans l'unité de contrôle et peuvent être exportées vers un PC dans un but d'analyse, de statistique ou d'archivage.

- **Trois solutions standards existent dans la gamme.**
- **Des solutions spécifiques peuvent être proposées en fonction des besoins des clients.**

Fournis clef en main, ces systèmes sont disponibles en plusieurs versions selon la complexité de l'opération à contrôler et sa précision.

I. Affichage de la force seule

Description :

Le contrôle de force comprend un capteur de force (précision 0,5% de la valeur nominale) et un indicateur de force avec affichage digital (50 mesures par seconde).

Fonctionnement :

L'opérateur actionne le levier de commande de la presse et lit la mesure instantanée.



II. Affichage de la force avec mémoire de la valeur maxi et voyant OK NOK

Description :

Le contrôle de force comprend un capteur de (précision 0,5% de la valeur nominale), un indicateur de force avec affichage LCD 5 chiffres (20 mesures par seconde) et un voyant de signalisation vert/rouge + un buzzer.

Fonctionnement :

L'opérateur actionne la presse et réalise une pièce.

- Si la valeur d'effort atteint le seuil mini pré-réglé (S1), le voyant vert s'allume.
- Si la valeur d'effort dépasse le seuil maxi pré-réglé (S2), le voyant rouge s'allume et le buzzer sonne
- Un reset via un bouton poussoir en face avant remet à zéro la dernière valeur maximum.



III. Gestion de l'effort et du déplacement

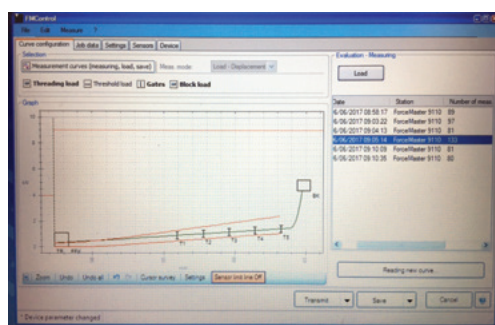
Description :

Le contrôle de force comprend un capteur de force (précision de 2% de la valeur nominale), un capteur de déplacement (résolution de 0.1 mm), un contrôleur de process FORCEMASTER (1000 mesures par secondes), un voyant OK / NOK et un buzzer.

Fonctionnement :

Il convient de paramétrer les fenêtres par lesquelles doit passer la courbe réalisée par une pièce type (déplacement en x, effort en y avec 9 fenêtre de passage maxi).

Tant que la courbe réalisée passe par les fenêtres définies, la presse fonctionne normalement et une lumière verte valide chaque cycle. Si pendant l'opération la courbe ne passe pas par une des fenêtres prédéfinies, la presse émet un signal sonore (buzzer) et il est possible de paramétrer un blocage pour une presse pneumatique. Après avoir isolé la pièce mauvaise, l'opérateur devra réarmer le système par un appui sur un bouton poussoir et pourra alors continuer la production.



Une marque d'excellence au service de la productivité

La société EMG a forgé sa réputation d'excellence grâce à sa conception et sa production intégrées et une solide maîtrise technologique. Cette performance est relayée par un réseau de distribution efficace, proche des attentes des industriels.

Fruits d'une stratégie dédiée à la qualité et à la recherche active de performances, les équipements EMG assurent compétitivité, fiabilité et pérennité, des valeurs au service de la productivité des entreprises dans de nombreux domaines d'activité :

- Horlogerie, bijouterie,
- Lunetterie,
- Appareillage électrique,
- Construction automobile,
- Electro-ménager, jouets,
- Serrurerie...

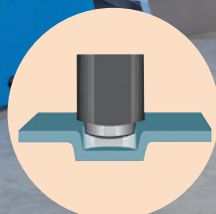
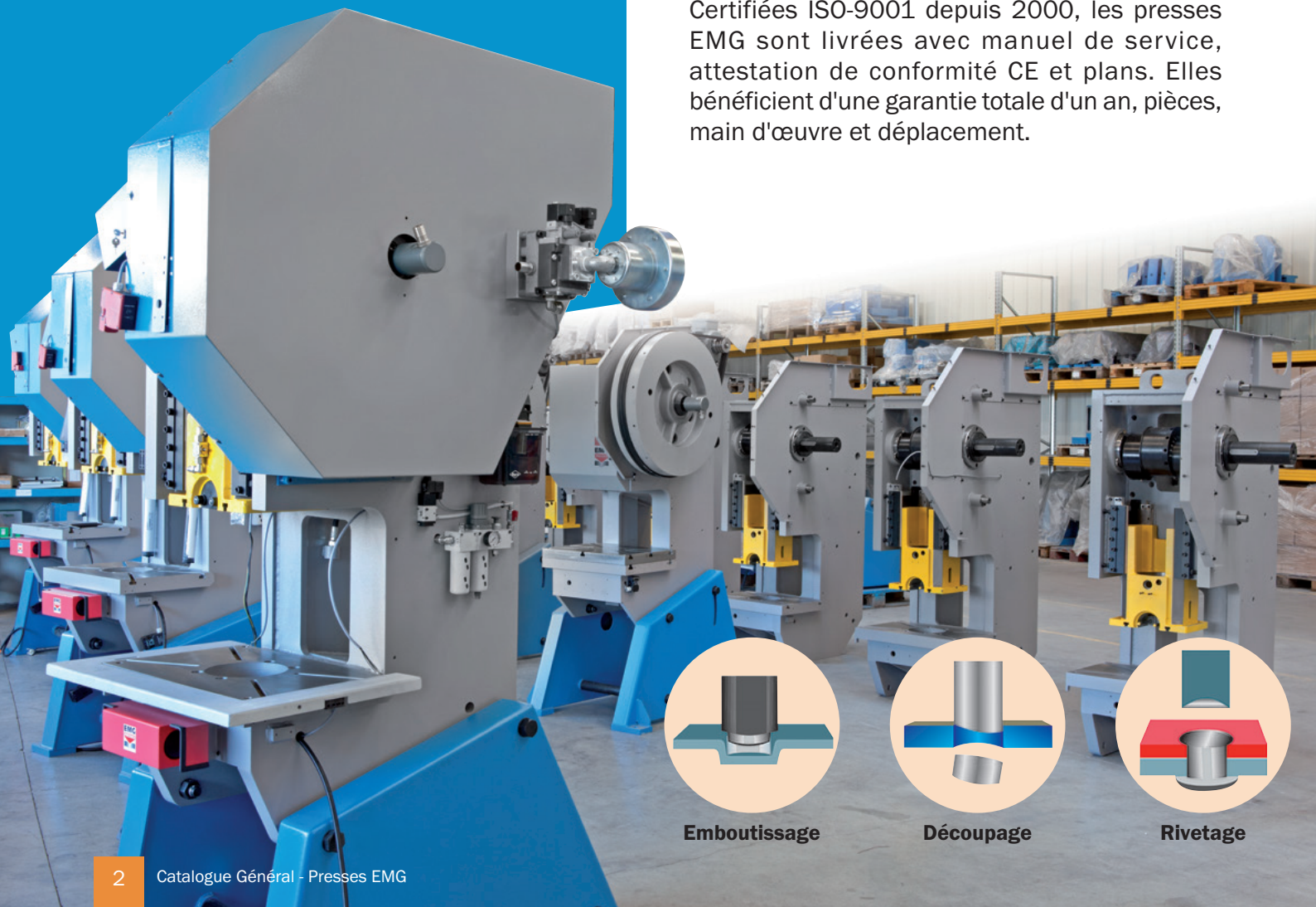


“Des arguments de poids” du standard au sur-mesure

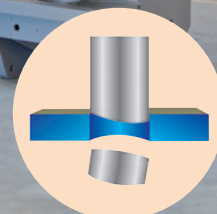
Les opérations les plus diverses sont exécutées en souplesse grâce à la réserve de puissance de chaque modèle et une précision de l'ensemble très rigoureuse.

Toute la gamme EMG offre un large choix d'options et d'adaptations pour répondre aux nécessités de chaque application : la société LONG s'engage ainsi à concevoir et équiper les machines spéciales exigées par les activités spécifiques de chaque métier.

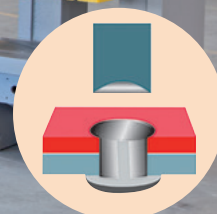
Certifiées ISO-9001 depuis 2000, les presses EMG sont livrées avec manuel de service, attestation de conformité CE et plans. Elles bénéficient d'une garantie totale d'un an, pièces, main d'œuvre et déplacement.



Emboutissage



Découpage



Rivetage

Fabricant de technologies performantes depuis 60 ans

Constructeur au savoir-faire reconnu, EMG est une entreprise familiale qui a développé en 3 générations une large gamme de produits et services appréciée par les industriels du monde entier.

Utilisées avec succès depuis 1966 dans de nombreux secteurs de l'industrie, les presses EMG font du fabricant un partenaire de premier rang, proposant des équipements synonymes de précision et d'endurance.



Une production et des compétences intégrées

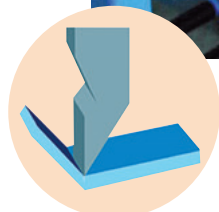
Les ateliers de fabrication permettent une production intégrée de A à Z assurée par une équipe pluridisciplinaire maîtrisant toutes les étapes de la production, de la conception aux opérations complexes de mécanique générale et d'assemblage de précision, en passant par les diverses opérations d'usinage : fraisage, tournage, rectification plane ou cylindrique. EMG intègre également le traitement thermique ou de surface, la mécano-soudure avec usinage, ou encore la peinture.



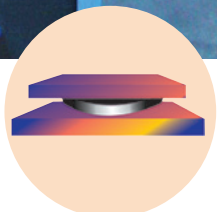
L'espace essais EMG pour vos échantillons

EMG propose à ses clients au siège social de l'entreprise un show room et un laboratoire d'essais attenant à nos ateliers de fabrication, permettant d'utiliser et manipuler l'ensemble de nos modèles.

C'est dans ce service que sont réalisés chaque semaine tous les tests sur presse à partir des échantillons soumis par nos clients et futurs acquéreurs.



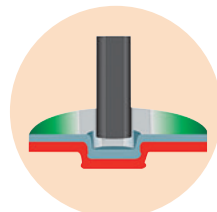
Pliage



Pressage



Marquage

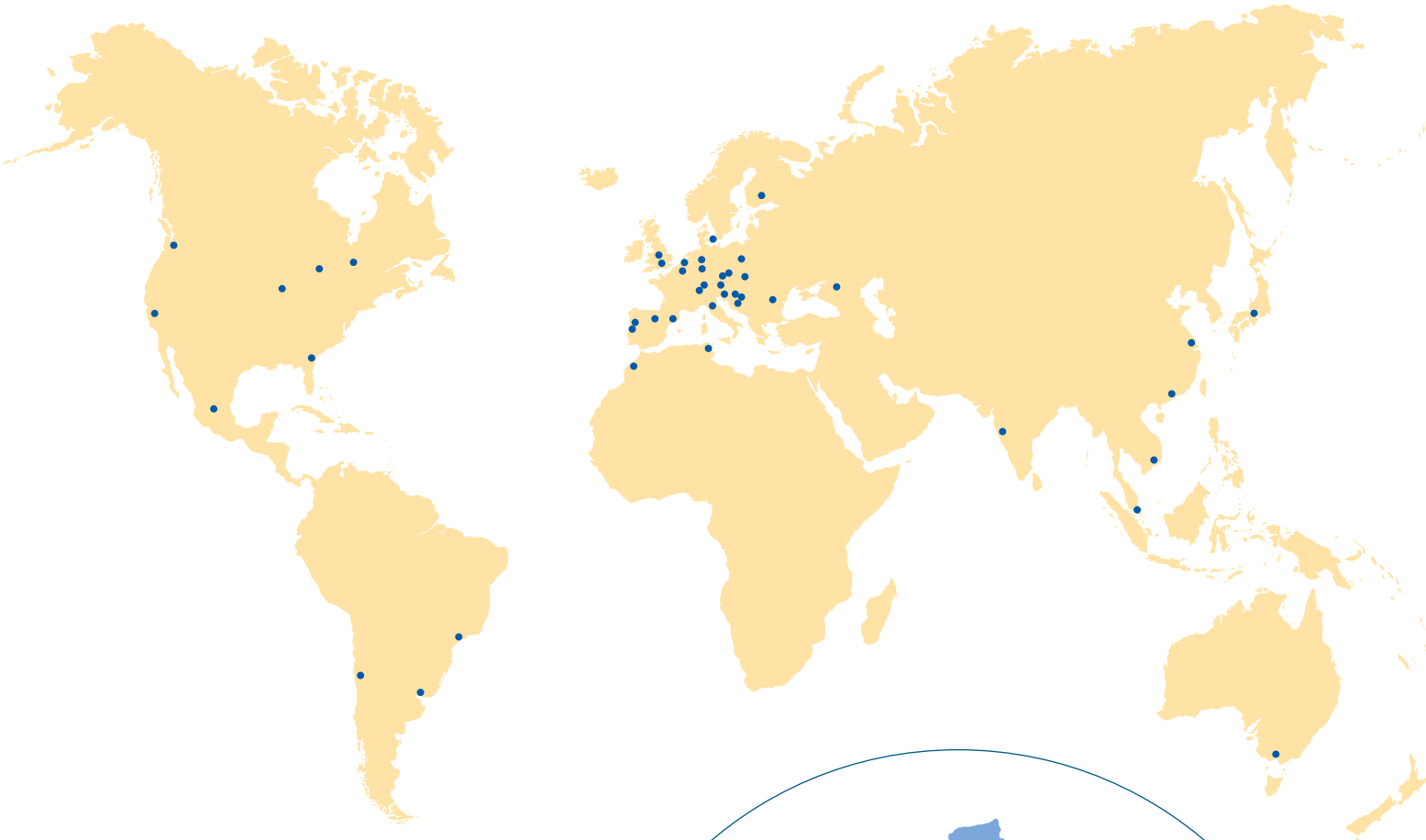


Assemblage



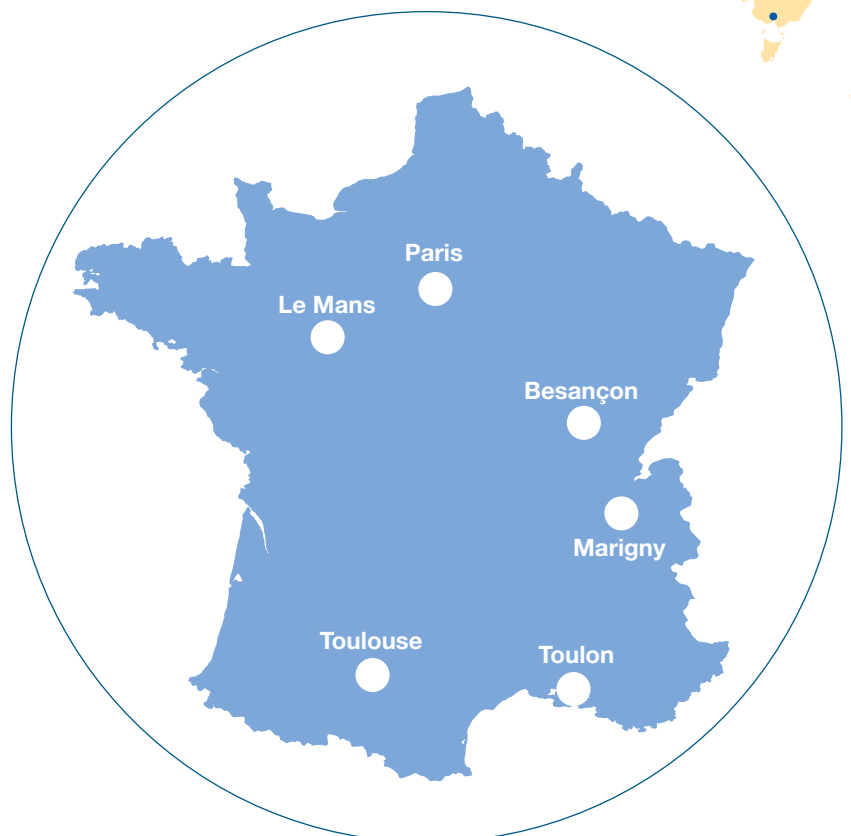
> EMG en France et dans le Monde

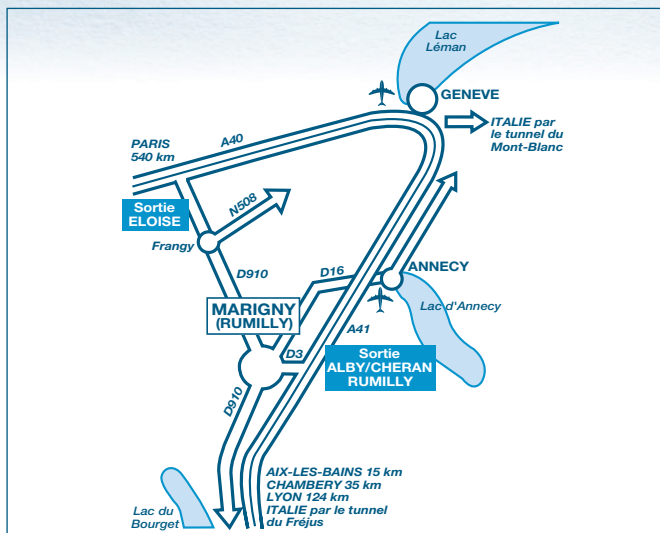
Présents sur les 5 continents par l'intermédiaire de distributeurs, les fabricants ou revendeurs choisis par EMG sont des acteurs locaux reconnus pour leur expérience et la grande qualité de leur service.



En France, nos technico-commerciaux sont également des experts de la machine-outil, régulièrement formés aux dernières évolutions des équipements et aux options disponibles.

Au sein de son réseau de diffusion et de représentation, tous vos interlocuteurs sont des spécialistes garantissant le meilleur conseil et la qualité globale offerts par le fabricant EMG.





EMG est établie en Haute-Savoie, département frontalier avec la Suisse et l'Italie, et bénéficie du double avantage d'un environnement d'exception entre lacs et montagnes et d'une activité économique privilégiée au coeur de la région Rhône-Alpes, seconde région française et l'une des plus significative de l'Union européenne.

Chaque client et partenaire d'EMG à travers le monde bénéficie grâce aux équipements et aux services proposés par la marque d'un savoir-faire et d'une exigence uniques, hérités d'une longue tradition industrielle et d'une culture permanente de recherche et développement.

