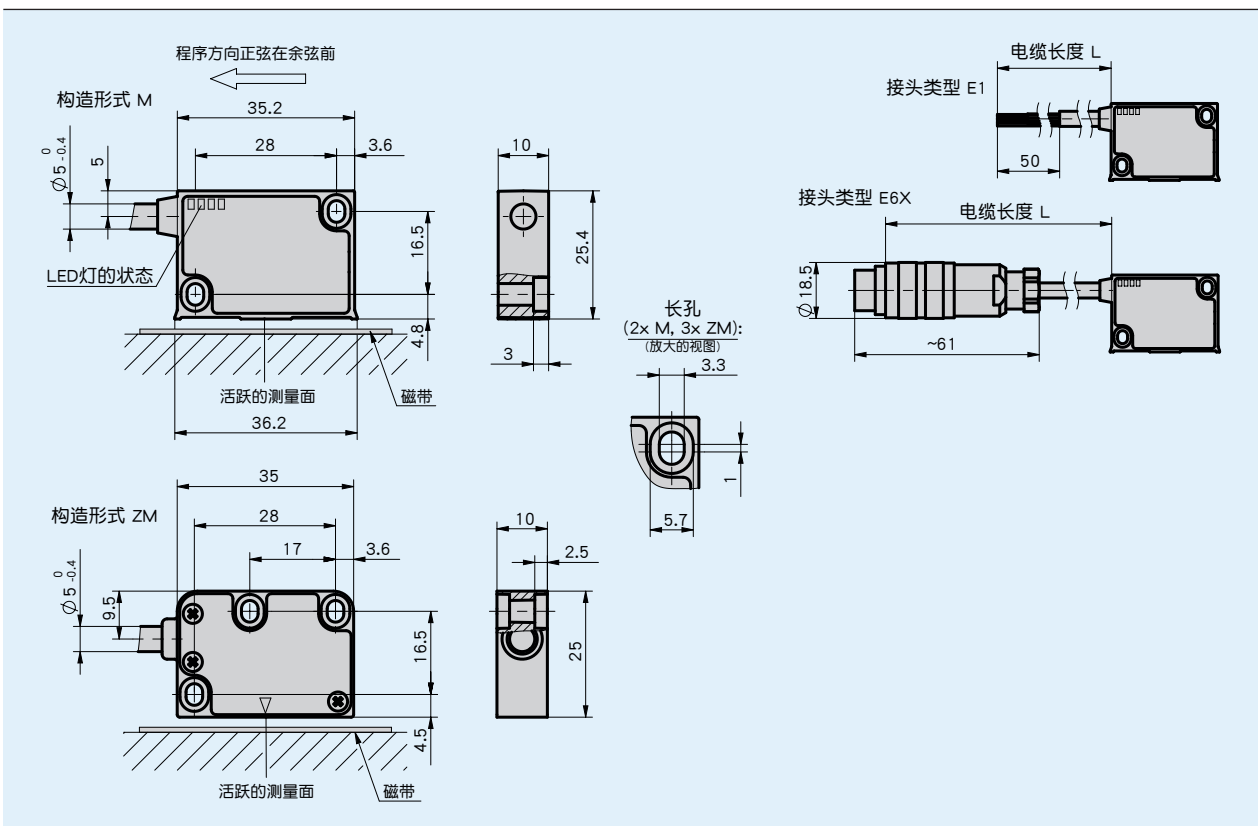


特点

- 精度等级为 $\pm 0.1^\circ$
- LED显示器状态
- 与磁栅尺 MBR100 工作
- 传感器/磁栅尺最大读取间距为 0.4 mm
- 信号周期为 1000 μm
- 输出电路为 $\sin/\cos 1V_{SS}$
- 坚固的金属外壳



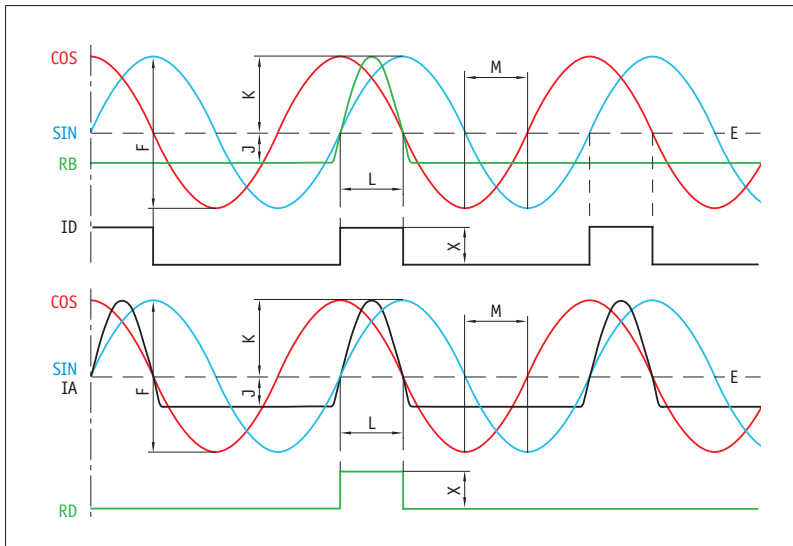
机械参数

特征	技术数据	补充
外壳	锌压铸/铝 锌压铸	结构型号 M 结构型号 ZM
传感器/磁环读数距离	0.1 ... 0.4 mm 0.1 ... 0.2 mm	参考信号 O, IA, ID 参考信号 RB, RD
电缆护套	PUR, 适用拖链	6, 8芯 $5_{-0.4}$ mm

电气数据

特征	技术数据	补充
工作电压	10.5 ... 30 V DC 5 V DC $\pm 5\%$	反极性保护 不是反极性保护
电流消耗	<25 mA <50 mA	24 V 直流电 5V 交流电
输出信号	sin, /sin, cos, /cos, 指数, /指数	
输出电压	$1 V_{SS} \pm 10\%$	在 0 ... 70 ° C, 120 Ω 最终电阻
输出阻抗	0 Ω ($R_{\text{负载}} > 75 \Omega$)	短路保护
信号周期	1000 μm	
电压误差	2.5 V, $\pm 100 \text{ mV}$ $UB/2 \pm 100 \text{ mV}$	正弦/余弦平均值对 GND (10.5 ... 30 V 直流电) 正弦/余弦平均值对 GND (5 V 直流电)
相位	$90^\circ \pm 1^\circ, \pm 3^\circ$ (20 kHz) 45° sin/cos	sin/cos 参考信号与正弦/余弦信号(相位 45°)的正交点对称
实时性要求	与速度成比例的信号输出	
连接方式	开放的电线末端 插拔连接器	7/8头

信号图



E: 参考电压 2.5 V
 F: $1 V_{SS} \pm 10\%$
 J: $\geq 0.2 \text{ V}$
 K: $\geq 0.3 \text{ V}$
 L: $100^\circ \pm 20^\circ$
 M: $90^\circ \pm 1.0^\circ / \pm 3^\circ$ (25 kHz)
 X: $1 V_{SS}$

系统数据

特征	技术数据	补充
系统精度	$\leq 1\%$	在 $T_U = 20^\circ \text{ C}$; 与分配周期有关
重复精度	1 μm	
测量范围	∞	
圆周线速度	$\leq 20 \text{ m/s}$	sin/cos

环境条件

特征	技术数据	补充
工作温度	$-10 \dots 70^\circ \text{ C}$	
储存温度	$-30 \dots 80^\circ \text{ C}$	
RH(相对湿度)	100 %	允许凝露
电磁兼容性 (EMC)	EN 61000-6-2 EN 61000-6-4	抗干扰/污染 干扰发射/发射
防护等级	IP67	EN 60529
耐冲击性	500 m/s^2 , 11 ms	EN 60068-2-27
耐振动性	200 m/s^2 , 50 Hz ... 2 kHz	EN 60068-2-6

连接分配

■ 无参考信号

信号	E1	E6X
GND	黑色	1
sin	红色	2
/sin	橙色	3
cos	黄色	4
/cos	绿色	5
+UB	棕色	6
nc		7

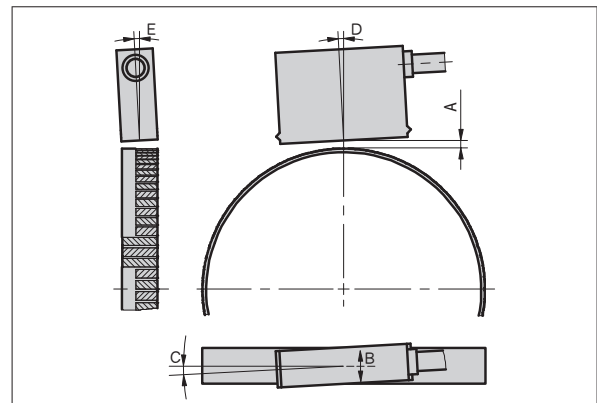
■ 带参考信号

信号	E1	E6X
sin	红色	1
cos	黄色	2
index	蓝色	3
+UB	棕色	4
GND	黑色	5
/sin	桔色	6
/cos	绿色	7
/index	紫色	8

安装提示

带有磁环上参考点的系统请注意调整传感器和环的正确校准(见图)

参考信号	O, I	R
A, 传感器/尺读取间距	$\leq 0.4 \text{ mm}$	$\leq 0.2 \text{ mm}$
B, 横向偏移	$\pm 2 \text{ mm}$	$\pm 0.5 \text{ mm}$
C, 同心度偏差	$\pm 3^\circ$	$\pm 1^\circ$
D, 长度倾斜角	$\pm 1^\circ$	$\pm 1^\circ$
E, 横向倾斜角	$\pm 3^\circ$	$\pm 3^\circ$



(传感器符号显示)

订购

■ 订货指南

下列的系统组件是必需的

磁带环 MBR100
磁环 MRS100

www.siko-global.com
www.siko-global.com

■ 订购表格

特征	订单数据	规格	补充
工作电压	10	10.5 ... 30 V 直流	
	5	5 V 直流 ±5 %	
构造形式	M	金属外壳带LED状态灯	
	ZM	金属外壳无状态LED灯	
接头类型	E1	开放的电缆末端	
	E6X	圆插头无对应插头	
		延长线根据需求	
电缆长度	...	1 ... 20 m, 最小增量1m	
		咨询其他	
参考信号	O	无	
	IA	周期指数 (模拟式)	指数信号每1毫米
	ID	周期指数 (数字式)	指数信号每1毫米
	RB	固定, 尺侧 (模拟式)	
	RD	固定, 尺侧 (数字式)	

■ 订购关键

LE100/1 旋转的 - - - - -

供货范围: LE100/1 旋转的, 安装说明, 紧固套件