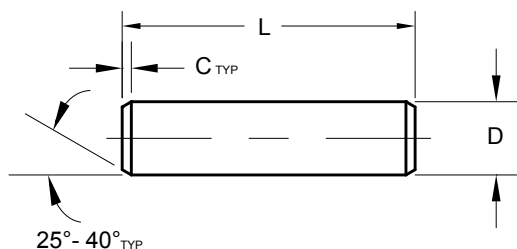


圆柱销系列 DP100



尺寸数据

公称直径	英制规格							公制规格						
		5/64 0.078	3/32 0.094	1/8 0.125	5/32 0.156	3/16 0.187	1/4 0.250		2	2.5	3	4	5	6
直径 “D”	最小	0.0761	0.0917	0.1230	0.1542	0.1855	0.2480	最小	1.95	2.45	2.95	3.95	4.95	5.95
	最大	0.0781	0.0937	0.1250	0.1562	0.1875	0.2500	最大	2.00	2.50	3.00	4.00	5.00	6.00
倒角 “C”	最小	0.005	0.008	0.008	0.010	0.015	0.015	最小	0.15	0.2	0.2	0.3	0.4	0.4
长度 “L”	0.250							6						
	0.312							8						
	0.375							10						
	0.437							12						
	0.500							14						
	0.562				长度公差 ± 0.010			16		长度公差 ± 0.25				
	0.625							20						
	0.750							24						
	0.875							26						
	1.000							30						
	1.250							35						
	1.500							40						
	1.750							45						
2.000							50							

注:

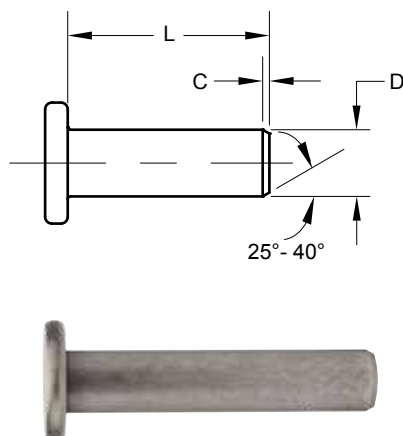
- 作为压装使用时关于孔尺寸问题请咨询SPIROL工程。
- 可按要求提供其他直径和长度。

产品编号代码

订购: SLDP (公称直径) x (长度) (材料) (表面处理) (销系列号)

示例: SLDP 0.156 x 1.250 FK DP100

带头销系列 FH100



尺寸数据

公称直径 ▶	英制规格							公制规格						
		5/64 0.078	3/32 0.094	1/8 0.125	5/32 0.156	3/16 0.187	1/4 0.250		2	2.5	3	4	5	6
直径 “D”	最小	0.0761	0.0917	0.1230	0.1542	0.1855	0.2480	最小	1.95	2.45	2.95	3.95	4.95	5.95
	最大	0.0781	0.0937	0.1250	0.1562	0.1875	0.2500	最大	2.00	2.50	3.00	4.00	5.00	6.00
头部 直径	最小	0.132	0.156	0.209	0.263	0.312	0.425	最小	3.30	4.20	4.95	6.75	8.50	10.20
	最大	0.142	0.172	0.229	0.283	0.338	0.451	最大	3.70	4.60	5.45	7.25	9.10	10.80
头部 厚度	最小	0.022	0.028	0.036	0.048	0.060	0.077	最小	0.55	0.70	0.90	1.20	1.50	1.90
	最大	0.030	0.036	0.048	0.060	0.073	0.090	最大	0.75	0.90	1.20	1.50	1.80	2.20
倒角“C”	最小	0.005	0.008	0.008	0.010	0.015	0.015	最小	0.15	0.2	0.2	0.3	0.4	0.4
长度 “L”	0.250							6						
	0.312							8						
	0.375							10						
	0.437							12						
	0.500							14						
	0.562							16						
	0.625							20						
	0.750							24						
	0.875							26						
	1.000							30						
	1.250							35						
	1.500							40						
	1.750							45						
2.000							50							

注:

- 作为压装使用时关于孔尺寸问题请咨询SPIROL工程。
- 可按要求提供其他直径和长度。
- 可订购圆头的 FH100 系列。

产品编号代码

订购: SLDP (公称直径) x (长度) (材料) (表面处理) (销系列号)

示例: SLDP 4 x 16 FK FH100

亚太地区

SPIROL Asia Headquarters

史派洛亚洲总部
中国上海市,外高桥保税区
荷丹路122号 D区D9地块1层
邮编 200131
电话: +86 (0) 21 5046-1451
传真: +86 (0) 21 5046-1540

SPIROL Korea

160-5 Seokchon-Dong
Songpa-gu, Seoul, 138-844, Korea
Tel. +86 (0) 21 5046-1451
Fax. +86 (0) 21 5046-1540

欧洲

SPIROL France

Cité de l'Automobile ZAC Croix Blandin
18 Rue Léna Bernstein
51100 Reims, France
Tel. +33 (0) 3 26 36 31 42
Fax. +33 (0) 3 26 09 19 76

SPIROL United Kingdom

17 Princewood Road
Corby, Northants
NN17 4ET United Kingdom
Tel. +44 (0) 1536 444800
Fax. +44 (0) 1536 203415

SPIROL Germany

Ottostr. 4
80333 Munich, Germany
Tel. +49 (0) 89 4 111 905 71
Fax. +49 (0) 89 4 111 905 72

SPIROL Spain

08940 Cornellà de Llobregat
Barcelona, Spain
Tel. +34 93 669 31 78
Fax. +34 93 193 25 43

SPIROL Czech Republic

Sokola Tůmy 743/16
Ostrava-Mariánské Hory 70900
Czech Republic
Tel/Fax. +420 417 537 979

SPIROL Poland

ul. Solec 38 lok. 10
00-394, Warszawa, Poland
Tel. +48 510 039 345

北美洲

SPIROL International Corporation

30 Rock Avenue
Danielson, Connecticut 06239 U.S.A.
Tel. +1 (1) 860.774.8571
Fax. +1 (1) 860.774.2048

SPIROL Shim Division

321 Remington Road
Stow, Ohio 44224 U.S.A.
Tel. +1 (1) 330.920.3655
Fax. +1 (1) 330.920.3659

SPIROL Canada

3103 St. Etienne Boulevard
Windsor, Ontario N8W 5B1 Canada
Tel. +1 (1) 519.974.3334
Fax. +1 (1) 519.974.6550

SPIROL Mexico

Avenida Avante #250
Parque Industrial Avante Apodaca
Apodaca, N.L. 66607 Mexico
Tel. +52 (01) 81 8385 4390
Fax. +52 (01) 81 8385 4391

南美洲

SPIROL Brazil

Rua Mafalda Barnabé Soliane, 134
Comercial Vitória Martini, Distrito Industrial
CEP 13347-610, Indaiatuba, SP, Brazil
Tel. +55 (0) 19 3936 2701
Fax. +55 (0) 19 3936 7121

电子邮件: info-cn@SPIROL.com

SPIROL.cn



卷制弹性圆柱销



直槽弹性销



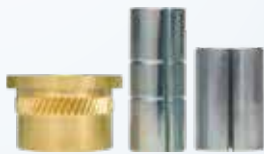
实心销



精密空心定位销



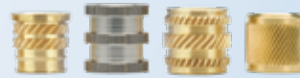
定位套/
弹性定位销



限压套



卷制管元件



塑料件用嵌件



隔套/垫片



精加工垫圈



精加工垫片和
薄金属片冲压件



装配技术



碟形弹簧



自动送料技术

最新的规格和标准详情请参考www.SPIROL.cn。

SPIROL 应用工程师将了解您的应用需求, 与您的设计团队合作, 为您推荐最佳的解决方案。如要开始此流程, 可选择访问我们的**最佳应用工程**门户网站:
www.SPIROL.cn。