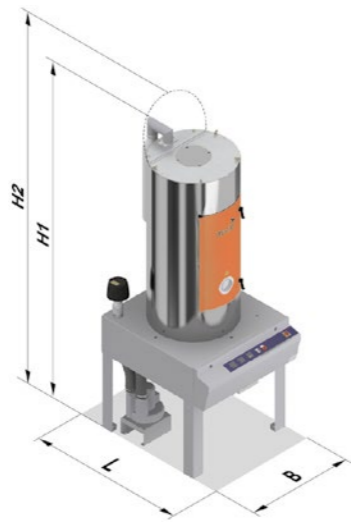


干燥

LUXOR HD

技术数据



技术数据 LUXOR HD 30-150			
干燥机 LUXOR ...	HD 30	HD 60	HD 150
干燥桶容量 (升)	30	60	150
空气流量 (m³/h)	25	50	100
最高温度 (°C)	130	130	130
负载 (kW)	2.0	2.0	5.0
最大熔断电流 (A)	16	16	16
控制电压 (V DC)	24	24	24
电源 (V/Hz)	1/N/PE 230/50 3/N/PE 400/50		
尺寸 (mm)			
H	713	900	1190
B	525	600	627
Ø d	342	416	537
重量约 (kg)	24	30	56
色号 RAL (橙/灰)	2011/7040	2011/7040	2011/7040

技术数据 LUXOR HD 250-600			
干燥机 LUXOR ...	HD 250	HD 400	HD 600
干燥桶容量 (升)	250	400	600
空气流量 (m³/h)	80	120	200
最高温度 (°C)	140	140	140
加热 (kW)	3.3	5.3	7.0
风机 (A)	16	16	16
负载容量 (V DC)	24	24	24
电源 (V/Hz)	3 / PE 400/50		
尺寸 (mm)			
H1	2282	2673	2673
H2	2700	3100	3200
L	1165	1165	1165
B	1000	1000	1000
重量约 (kg)	195	240	270
色号 RAL (橙/灰)	7040	7040	7040

技术数据 LUXOR HD 900-2400				
干燥机 LUXOR ...	HD 900	HD 1200	HD 1800	HD 2400
干燥桶容量 (升)	900	1200	1800	2400
空气流量 (m³/h)	300	400	600	800
最高温度 (°C)	140	140	140	140
加热 (kW)	12.55	17.55	25.60	36.10
风机 (A)	35A	35A	50A	63A
负载容量 (V DC)	24	24	24	24
电源 (V/Hz)	3 / PE 400/50			
尺寸 (mm)				
H1	2890	3263	3568	3761
H2	3500	3850	4150	4250
L	1739	1739	1739	2286
B	1250	1250	1250	1500
重量约 (kg)	420	450	530	840
色号 RAL (橙/灰)	7040	7040	7040	7040

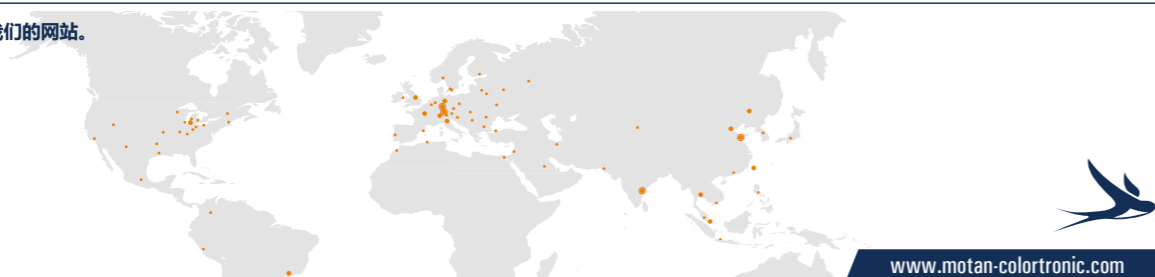
随时可能做出技术修改

原料	干燥温度 (°C)	干燥时间 (h)	HD 30 (kg/h)*		HD 60 (kg/h)*		HD 150 (kg/h)*		HD 250 (kg/h)*		HD 400 (kg/h)*		HD 600 (kg/h)*		HD 900 (kg/h)*		HD 1200 (kg/h)*		HD 1800 (kg/h)*		HD 2400 (kg/h)*	
			MH	SMR	MH	SMR	MH	SMR	MH	SMR	MH	SMR	MH	SMR	MH	SMR	MH	SMR	MH	SMR	MH	SMR
ABS	80	2-3	9	19	15	32	31	64	50	102	74	153	124	255	186	383	248	510	372	765	496	1020
CA	75	2-3	9	18	15	29	31	59	50	94	74	141	124	235	186	353	248	471	372	706	496	942
CAB	75	3	9	16	14	27	29	55	46	87	69	131	115	219	173	328	230	137	345	656	460	874
PC	120	2-3	8	11	13	21	27	54	43	89	64	143	107	214	161	321	215	429	322	643	429	857
PE	90	2	6	14	10	28	19	70	31	117	46	187	77	280	115	420	153	560	230	840	307	1120
PE black	90	3	6	11	10	23	19	57	31	95	46	152	77	228	115	342	153	456	230	684	307	912
PMMA	80	2-3	8	17	14	28	27	56	44	90	66	135	110	226	164	338	219	451	329	677	438	902
POM	110	2-3	8	12	14	23	28	58	44	97	66	155	110	232	165	348	221	464	331	695	441	927
PP	100	2-3	9	16	14	32	29	81	46	135	69	216	115	324	173	486	230	648	345	972	460	1296
PP 滑石粉 40%	100	3	7	15	12	30	24	75	38	125	57	200	95	300	142	450	189	600	284	900	379	1200
PS	80	2	9	19	15	32	31	64	50	102	74	153	124	255	186	383	248	510	372	765	496	1020
PVC	70	2	10	15	17	31	34	77	54	129	81	206	134	309	201	464	268	618	403	928	537	1237
SAN	80	2-3	9	19	15	32	31	64	50	102	74	153	124	255	186	383	248	510	372	765	496	1020
SB	80	2	9	19	15	32	31	64	50	102	74	153	124	255	186	383	248	510	372	765	496	1020

* 表格中涉及到的产量MH=最高温度和SMR=表面除湿量

随时可能做出技术修改

寻找当地服务, 请访问我们的网站。



www.motan-colortronic.com



干燥



热风干燥机

LUXOR HD

think materials management



1008_2020-02

LUXOR HD

热风干燥机

LUXOR HD 400



LUXOR HD 400



LUXOR HD 150



LUXOR HD 60



LUXOR HD 30



LUXOR HD

稳定优化的生产条件对于提高产品质量和生产效率至关重要。LUXOR HD热风干燥机是去除吸湿性较弱的塑料原料表层水分的最有效的解决方案。也适用预加热原料，使重要的生产工艺参数得以控制。

LUXOR HD干燥机具有良好地隔热性能，每小时干燥能力从7~1100Kg不等。整个单元既可以安装在主机的进料口上，又可以安装在独立的支架上，置于主机旁。

所有型号的干燥机都有独立的微型温度控制器，可以调节干燥温度，同时均配有自动限温装置，避免了原料过温干燥。

干燥机由耐腐材料制成，防止对塑料原料的污染，使用寿命长。

经济性

预热原料能够增加机器的加工效率并由此提高产量，同时可以减少能量消耗。用热风干燥机预热原料，比在成型机

上加热原料可节约38%的能耗。由于完全隔热并配有专门设计的空气分流装置，LUXOR热风干燥机能。利用较少的能量，更有效地加热塑料粒原料。

原料表面的水分能被有效的除去。将不合格率降到最低，保证持续的高品质产品。同时，LUXOR热风干燥机只需要很小的维护费用。

可靠性

世界范围内的很多塑料加工厂依赖于motan的高品质高效率的产品。LUXOR热风干燥机设计时蕴含的高端工程学和设计水平奠定了motan在行业内的好声誉，成为公认的高品质和最可靠的设备。

品质

加工厂商需要高性能的设备来持续保证他们拥有高品质的产品。LUXOR热风干燥机是为了满足激烈的价格竞争下对高品质的期望和对设备性能的永远坚持。LUXOR热风干燥机与motan其他产品一样，严格按CE标准制造。

中央空气分流器

专门设计的中央空气分流器保证了热空气能够始终均匀地通过塑料粒子。

干燥桶

用不锈钢片包裹进行绝缘使干燥桶的绝缘方式更轻量化。它们被设计直接安装在成型机上。所有的储料桶都装有铰链和法兰并配合吸料器实现塑料粒子的自动化输送，同时有一个大的检查门和观察镜。

控制面板

简单易用的温度控制器能够设置和显示实际值且可修改参数，有报警指示。自动优化的PID温度控制器能够可靠的保证干燥温度在误差 $\pm 1^{\circ}\text{C}$ 的范围内。嵌入的安全恒温器避免了原料过热的发生。

卸料

LUXOR HD热风干燥机系列拥有标准化的滑动阀门。对于更大的LUXOR热风干燥机，更多辅助设备（例如吸料盒和卸料阀门）可供选择。

产品优势:

- 保证产品质量
 - 除去表面水分且在加工前进行预热
- 更高的生产力和效率
 - 通过加热预热材料
- 低能耗
 - 充分绝缘和节能的热风干燥机
- 使用简单
 - 拥有自我优化的温度控制，显示温度，报警指示
 - 清洁简单
 - 重量轻
 - 维修间隔时间长
- 操作安全
 - 空气分布均匀
 - 精确地温度控制
 - 安全恒温器
 - CE认证
- 供货时间短且价格合理
- 在热风干燥机中加热原料比在成型机上加热低38%的能耗